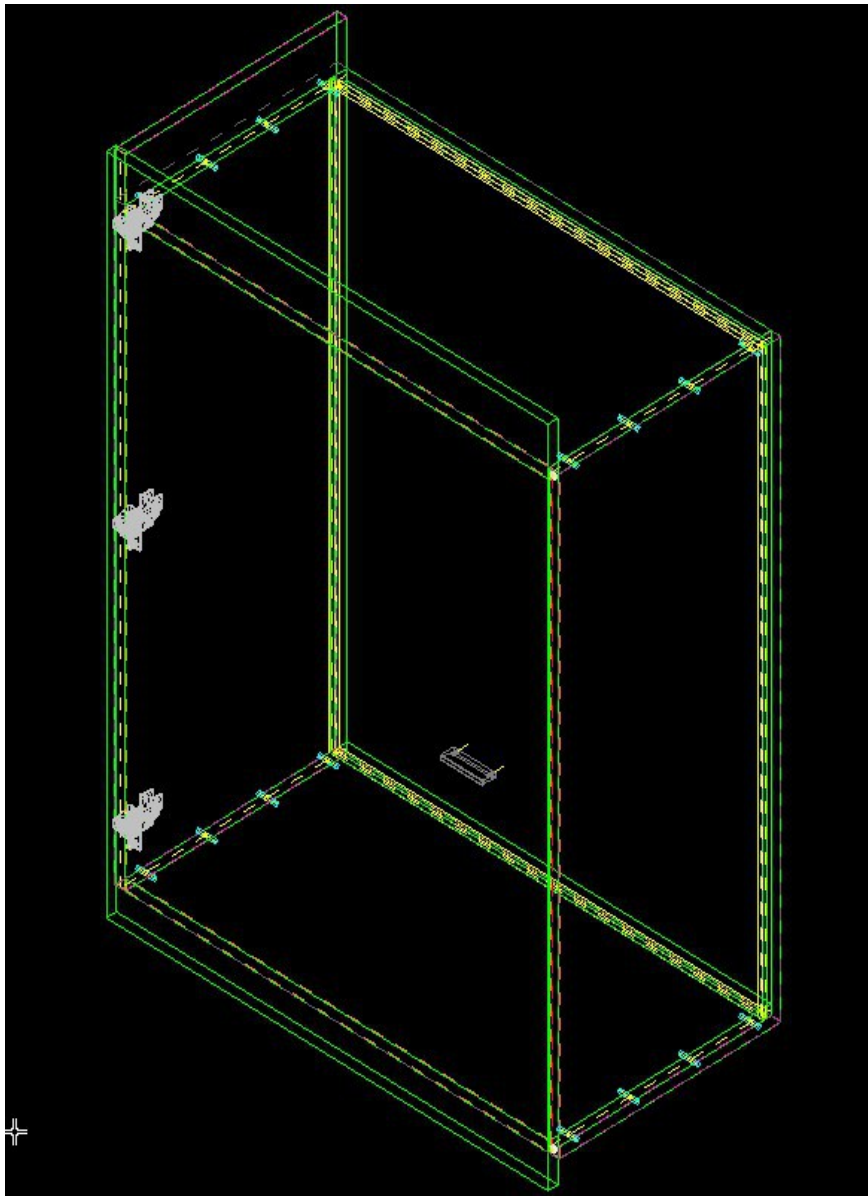


Scharnier verbinding aanpassen bij langere wanden.

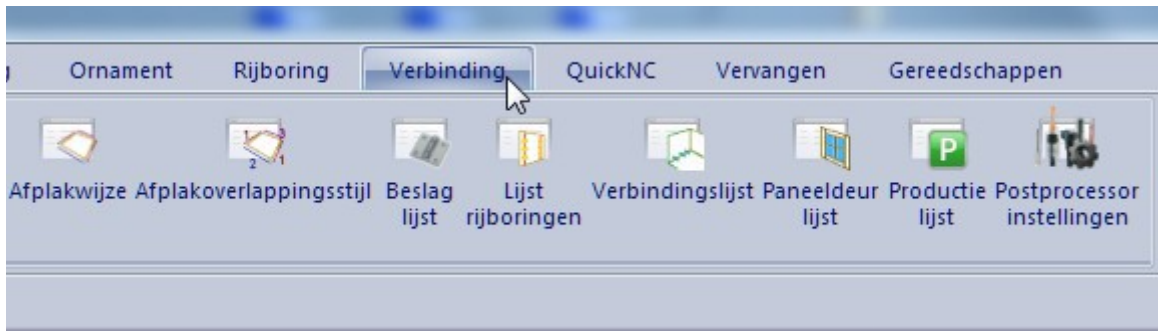
Bij kasten komt het nog wel eens voor dat de lengte van de wanden niet altijd gelijk is, dit heeft dan ook weer invloed op de verbinding die erop staat.

Als oplossing kan men de scharnier verbinding “trimmen” naar de maat die men wil door een bepaalde wand of zijde van een wand aan te duiden, hierdoor is een extra verbinding aanmaken niet nodig.

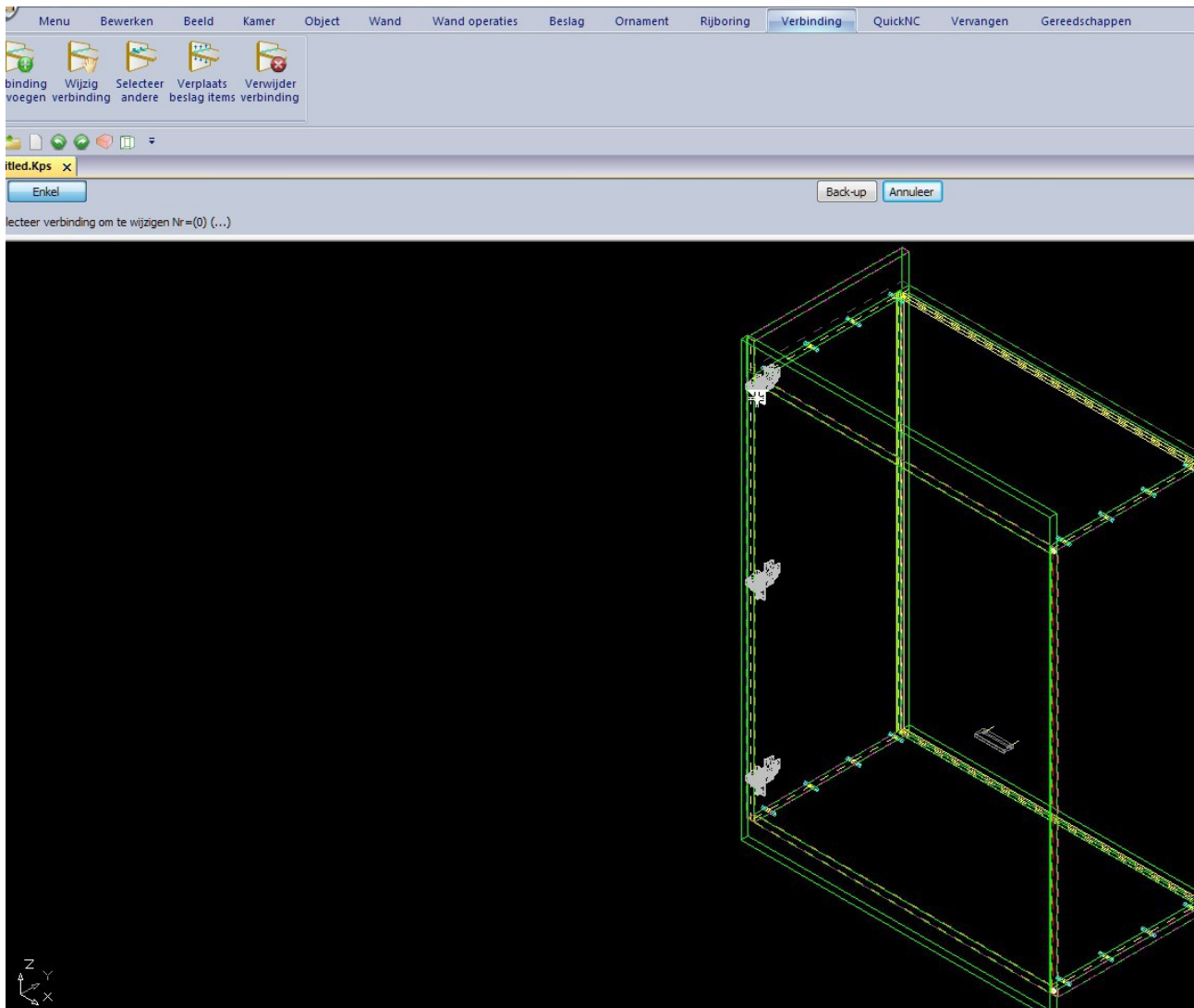
Het bovenste scharnier moet binnen de kast blijven natuurlijk maar door verlengen van wanden krijg je volgende probleem



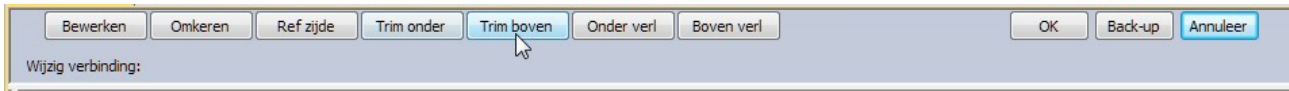
Nu gaan we de verbinding aanpassen op volgende manier:



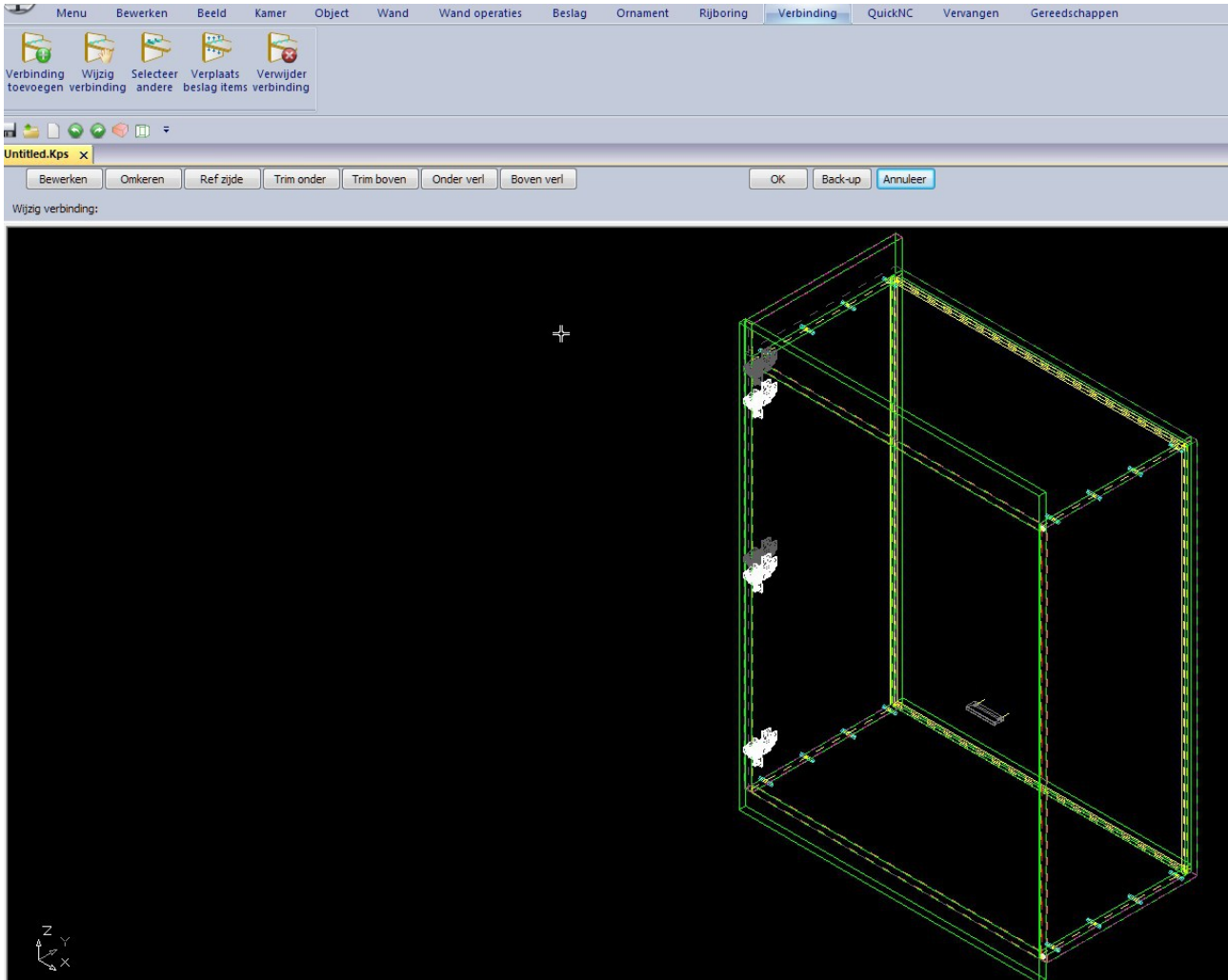
Verbinding selecteren:



Selectie van trimwijze (welke zijde van de verbinding getrimd moet worden)



selecteren van de wand/wandzijde als maat om te trimmen



Ok ter bevestiging

